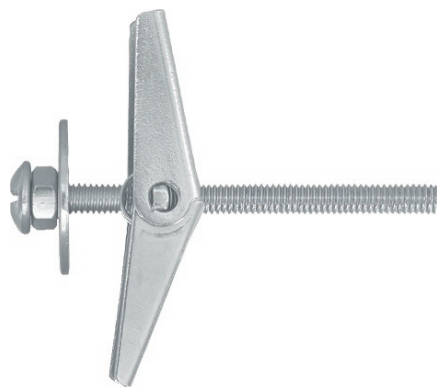


SPO Складной стальной дюбель для крепления в подвесных потолках

Саморасширяющееся распорное крепление



Информация о продукте

Свойства и преимущества

- Крепление с удлинённым фрагментом метрического болта
- Распространение нагрузки на большой площади увеличивает прочность крепления
- Позволяют лёгкий монтаж в одинарных и двойных листах даже в очень ограниченном пространстве.
- Самораскладывающееся распорное крепление, обеспечивающее удобство монтажа
- Подходит для использования в потолочных конструкциях

Применение

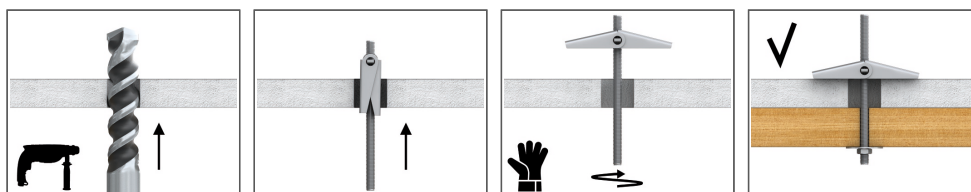
- Монтаж легких стеллажей, ручек и крючков
- Держатели и крюки
- Живопись
- Лампы
- Освещение
- Зеркала
- Настенные полки
- Другие декоративные элементы

Материал основания

Для применения в:

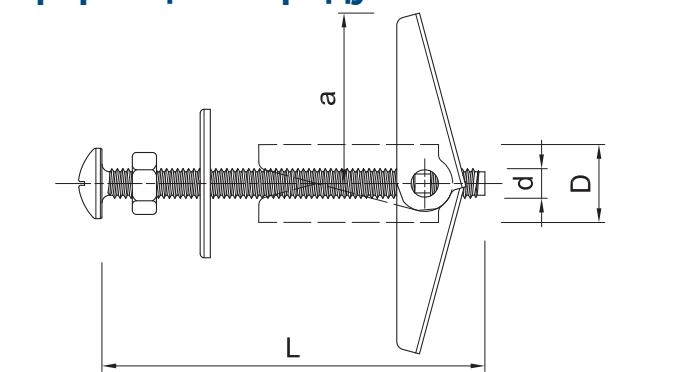
- Гипсокартонный лист
- ДСП
- Плита OSB
- Профиль ПВХ

Инструкция монтажа



1. Просверлить отверстие необходимого диаметра
2. Сжать "крылья" дюбеля-бабочки и вставить его в отверстие.
3. Во время затяжки винтов, выдвинуть закрепляемый элемент в направлении от стены или потолка для предотвращения прокручивания "крыльев" дюбеля-бабочки

Информация о продукте



Изделие	Тип шурупа	Дюбель	Шуруп		Прикрепляемый элемент	Дюбель
		Луч	Диаметр	Длина	Диаметр отверстия	Диаметр
		a	d	L	d _f	D
[мм]						
SPO-06060	метрический болт	30	6	60	18	18

Основные монтажные параметры

Основание			Гипсокартонный лист
Диаметр отверстия в основании	d ₀	[мм]	14
Минимальная глубина заделки анкера в основание	h _{ном}	[мм]	9,5
Минимальная толщина основания	h _{мин}	[мм]	9,5
Минимальное расстояние между точками крепления	s _{мин}	[мм]	100
Минимальное расстояние от края основания	c _{мин}	[мм]	100
Диаметр дюбеля	d	[мм]	4
Толщина плиты	t _{fix}	[мм]	9,5

Данные логистики

Изделие	Шуруп
	Длина [мм]
SPO-06060	60